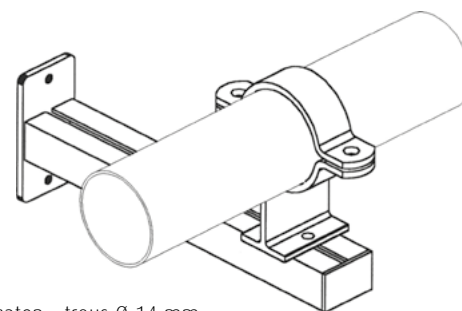
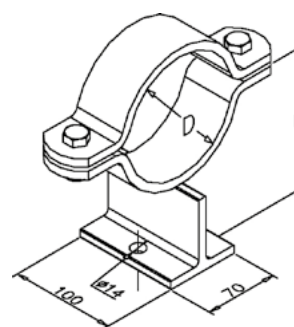


**TYPE FX-70** VASTE PIJPSCHOEN | PATIN FIXE **T70**S235, thermisch verzinkt of INOX 304 - INOX 316 op aanvraag  
S235, galvanisé à chaud ou INOX 304 - INOX 316 sur demandeAndere diameters en boutlengtes op aanvraag  
Autres diamètres et longueurs de boulon sur demande

ART N°	D	DN	D	H	BOUTEN BOULONS	GEWICHT POIDS
ZFX7022	1/2"	15	22	86	M10 x 30	1,11 kg
ZFX7027	3/4"	20	27	88,5	M10 x 30	1,12 kg
ZFX7034	1"	25	34	92	M10 x 30	1,16 kg
ZFX7042	5/4"	32	42	96	M10 x 30	1,17 kg
ZFX7048	6/4"	40	48	99	M10 x 30	1,22 kg
ZFX7060	2"	50	60	106	M12 x 35	1,54 kg
ZFX7076	2 1/2"	65	76	114	M12 x 35	1,61 kg
ZFX7089	3"	80	89	120,5	M12 x 35	1,74 kg
ZFX70114	4"	100	114	135	M16 x 45	2,72 kg
ZFX70140	5"	125	140	148	M16 x 45	2,97 kg
ZFX70168	6"	150	168	162	M16 x 45	3,29 kg
ZFX70220	8"	200	220	188	M16 x 45	3,84 kg
ZFX70273	10"	250	273	214	M20 x 50	5,22 kg
ZFX70324	12"	300	324	240	M20 x 50	5,7 kg
ZFX70356	14"	350	356	256	M20 x 50	6,1 kg
ZFX70407	16"	400	407	283,5	M24 x 60	9,9 kg
ZFX70457	18"	450	457	308,5	M24 x 60	10,75 kg
ZFX70508	20"	500	508	334	M24 x 60	11,55 kg

Met 2 bouten en 2 moeren  
Inclu 2 boulons et 2 écrous

T70x70x8

**VASTE PIJPSCHOEN - PATIN FIXE**

2 gaten - trous Ø 14 mm  
cc 42 mm